



RainCon

ДОЖДЬ ПОД КОНТРОЛЕМ

СИСТЕМА РАСТРУБНЫХ ТРУБ

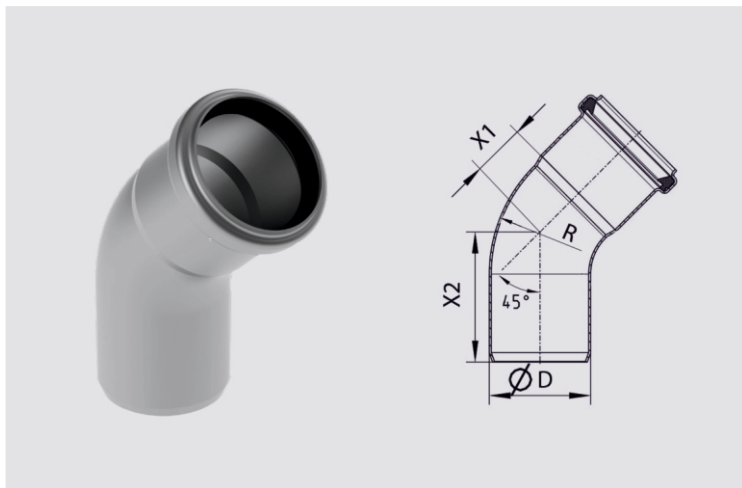


ООО «РЭЙНКОН»

141006, Московская область, г. Мытищи,
Олимпийский проспект, влд. 29, стр. 2

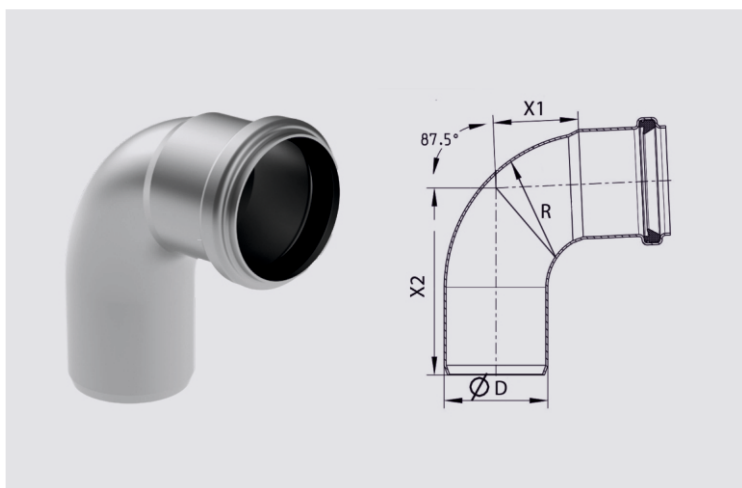
+7 (499) 136-96-70
info@raincon.ru
www.raincon.ru

ФИТИНГИ

**Угол 45°**

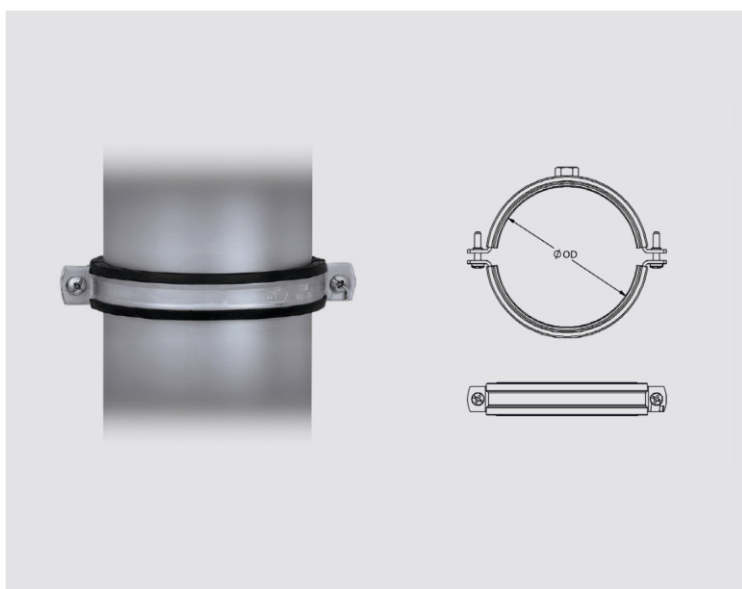
из высококачественной нержавеющей стали, согласно DIN EN 1124, с предварительно установленным в муфту заводским манжетным уплотнением из EPDM.

D	X1	X2	R	Арт. №
50	27	64	75	70 04 45 50 RC
75	34	80	100	70 04 45 75 RC
110	43	93	110	70 04 45 11 RC

**Угол 87.5°**

из высококачественной нержавеющей стали, согласно DIN EN 1124, с предварительно установленным в муфту заводским манжетным уплотнением из EPDM.

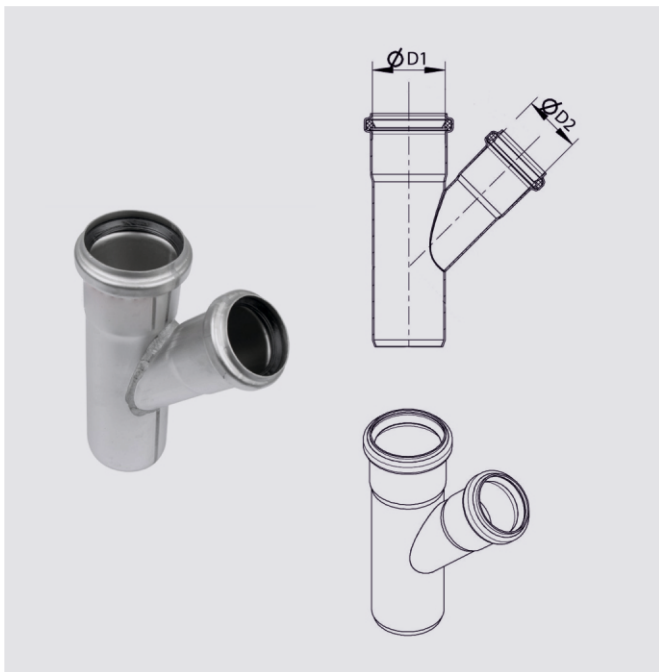
D	X1	X2	R	Арт. №
50	41	90	75	70 04 88 50 RC
75	54	108	110	70 04 88 75 RC
110	74	136	120	70 04 88 11 RC

**RC Pipe нержавеющая сталь
Крепежный хомут**

из высококачественной нержавеющей стали, согласно DIN EN 1124 с прокладкой. Для крепления трубы на элементах конструкции, с резьбовым соединением M8 для DN 50 - DN 70 и резьбовым соединением M10 для DN 100.

DN	OD	Арт. №
50	50	74 20 00 50 RC
70	75	74 20 00 75 RC
100	110	74 20 00 11 RC

*OD = наружный диаметр (мм)

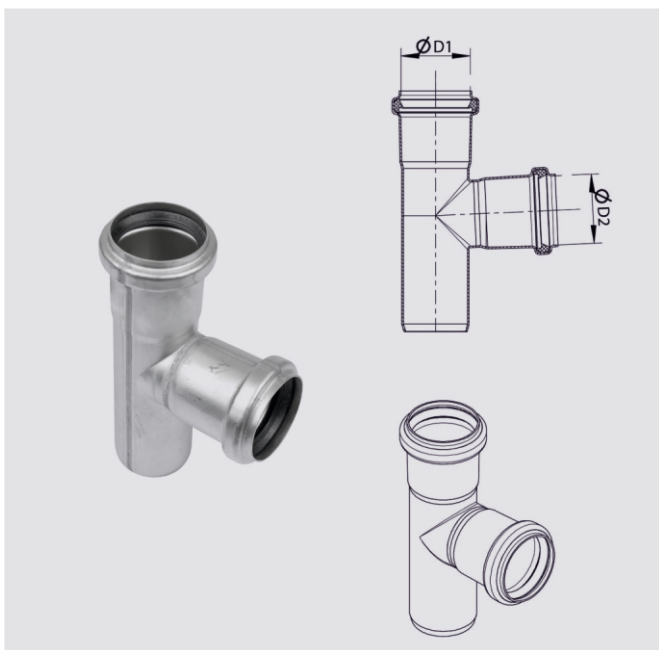


RC Pipe нержавеющая сталь Тройник 45°

из высококачественной нержавеющей стали, согласно DIN EN 1124, с предварительно установленным в муфту заводским манжетным уплотнением из EPDM.

D1 (мм)*	D2 (мм)*	Арт. №
50	50	70 05 50 50 RC
75	75	70 05 75 75 RC
110	50	70 05 11 50 RC
110	75	70 05 11 75 RC
110	110	70 05 11 11 RC

*D1 и D2 = наружный диаметр (мм) подключаемой трубы/фитинга

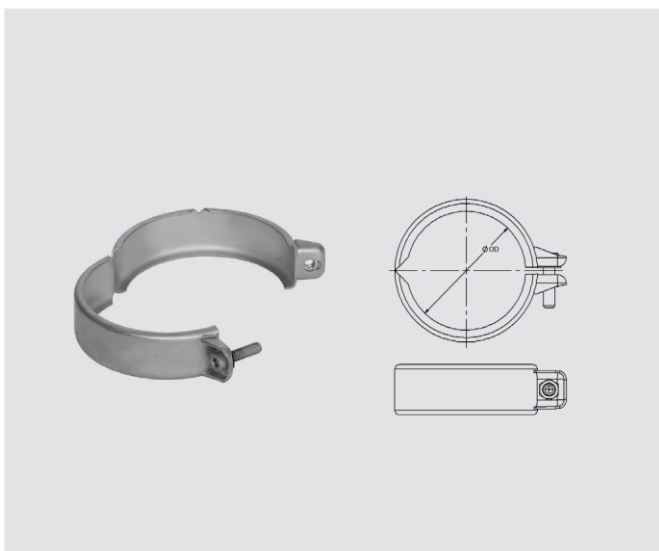


RC Pipe нержавеющая сталь Тройник 87,5°

из высококачественной нержавеющей стали, согласно DIN EN 1124, с предварительно установленным в муфту заводским манжетным уплотнением из EPDM.

D1 (мм)*	D2 (мм)*	Арт. №
50	50	70 06 50 50 RC
75	75	70 06 75 75 RC
110	50	70 06 11 50 RC
110	75	70 06 11 75 RC
110	110	70 06 11 11 RC

*D1 и D2 = наружный диаметр (мм) подключаемой трубы/фитинга



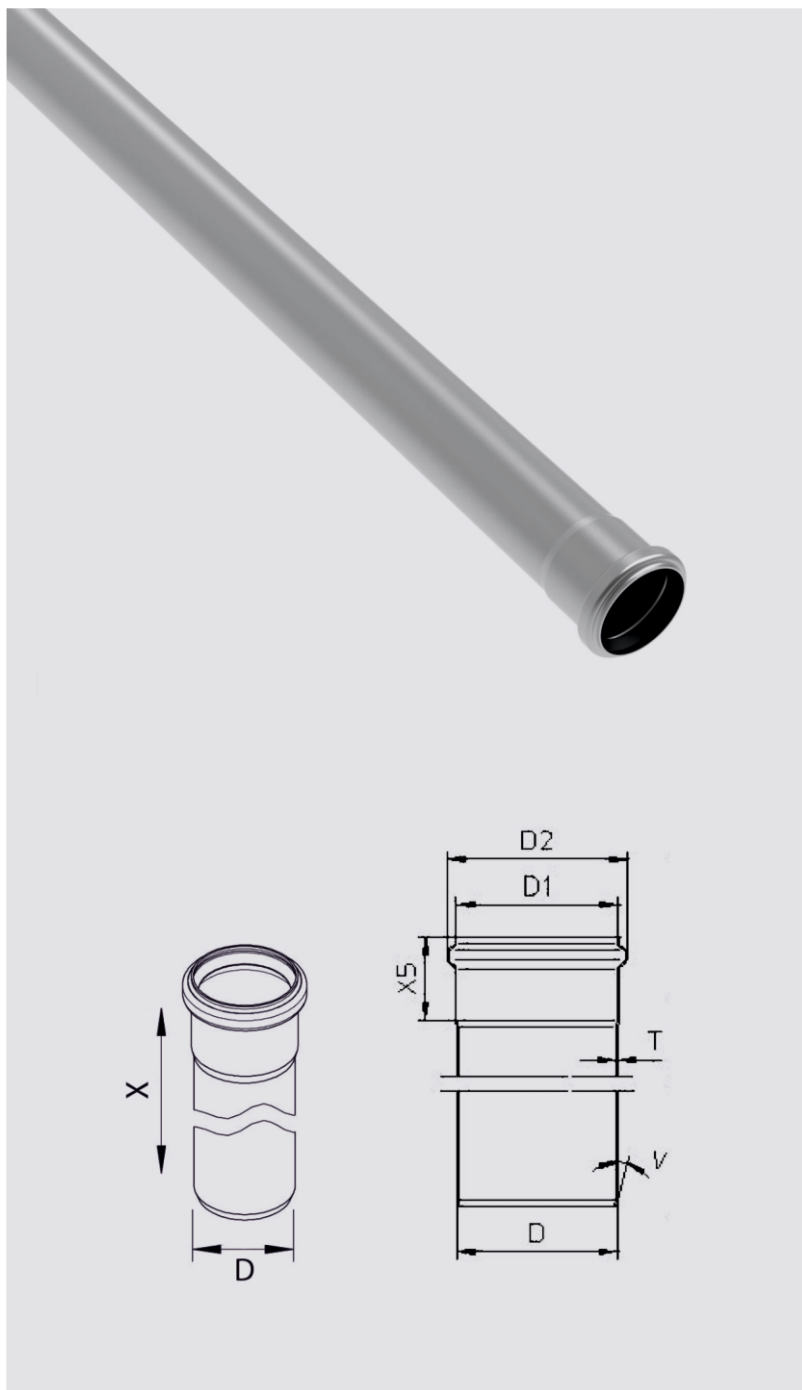
RC Pipe нержавеющая сталь Фиксаторный хомут

из высококачественной нержавеющей стали, согласно DIN EN 1124 для трубы RCPipe из высококачественной стали. Для надежного соединения воронок RC с системой труб RCPipe из высококачественной нержавеющей стали. С гладкой, серебристо-матовой поверхностью.

DN	OD	Арт. №
50	50	70 12 50 50 RC
70	75	70 12 75 75 RC
100	110	70 12 11 11 RC

*OD = наружный диаметр (мм)

ТРУБЫ



D	D1	D2	X5	T	V
50	51	61	42	1,0	20
75	76	87	50	1,0	20
110	111	123	57	1,0	20

Диаметр	Длина	Вес	Арт. №
50	150	0,25	70 00 55 15 RC
50	250	0,38	70 00 50 25 RC
50	500	0,68	70 00 50 05 RC
50	750	1,0	70 00 50 75 RC
50	1000	1,25	70 00 50 10 RC
50	1500	1,9	70 00 50 15 RC
50	2000	2,45	70 00 50 20 RC
50	3000	3,82	70 00 50 30 RC
50	4000	5,06	70 00 50 40 RC
50	5000	6,31	70 00 50 50 RC
75	150	0,41	70 00 70 15 RC
75	250	0,58	70 00 75 25 RC
75	500	1,0	70 00 75 05 RC
75	750	1,5	70 00 75 75 RC
75	1000	1,95	70 00 75 10 RC
75	1500	2,75	70 00 75 15 RC
75	2000	3,7	70 00 75 20 RC
75	3000	5,78	70 00 75 30 RC
75	4000	7,66	70 00 75 40 RC
75	5000	9,54	70 00 75 50 RC
110	150	0,61	70 00 11 15 RC
110	250	0,87	70 00 11 25 RC
110	500	1,5	70 00 11 05 RC
110	750	2,15	70 00 11 75 RC
110	1000	2,85	70 00 11 10 RC
110	1500	4,3	70 00 11 15 RC
110	2000	5,4	70 00 11 20 RC
110	3000	8,34	70 00 11 30 RC
110	4000	11,26	70 00 11 40 RC
110	5000	14,02	70 00 11 50 RC