
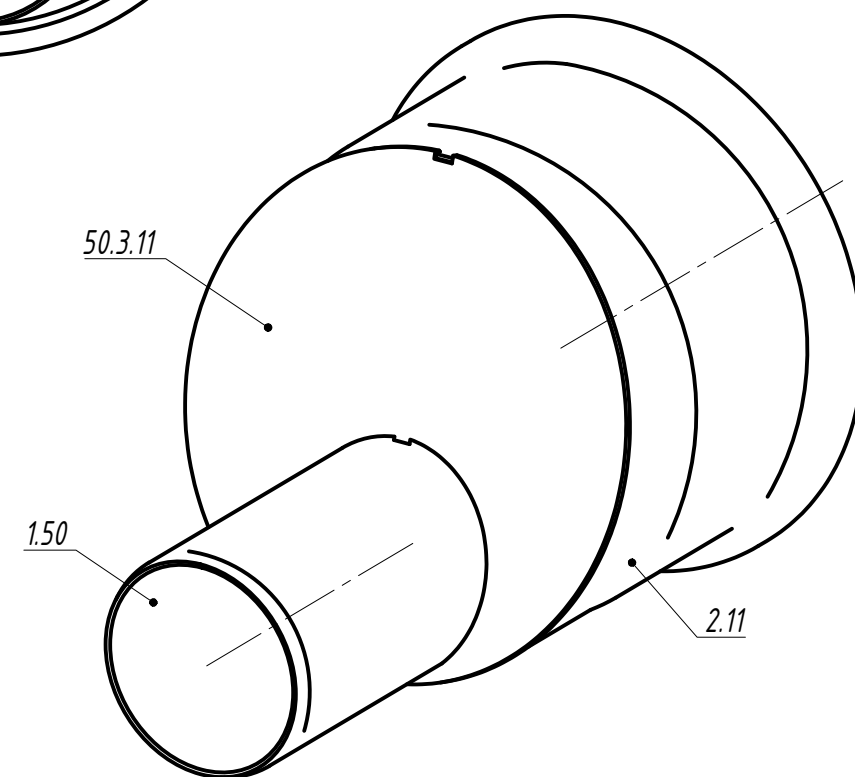
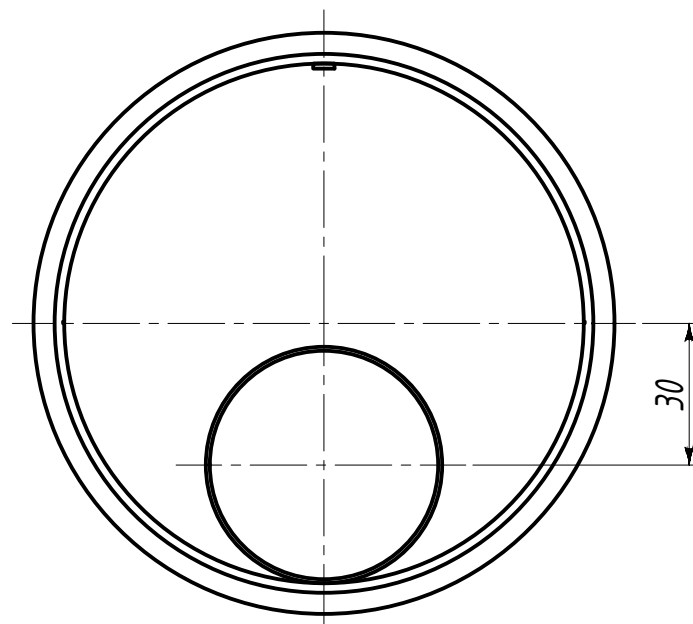
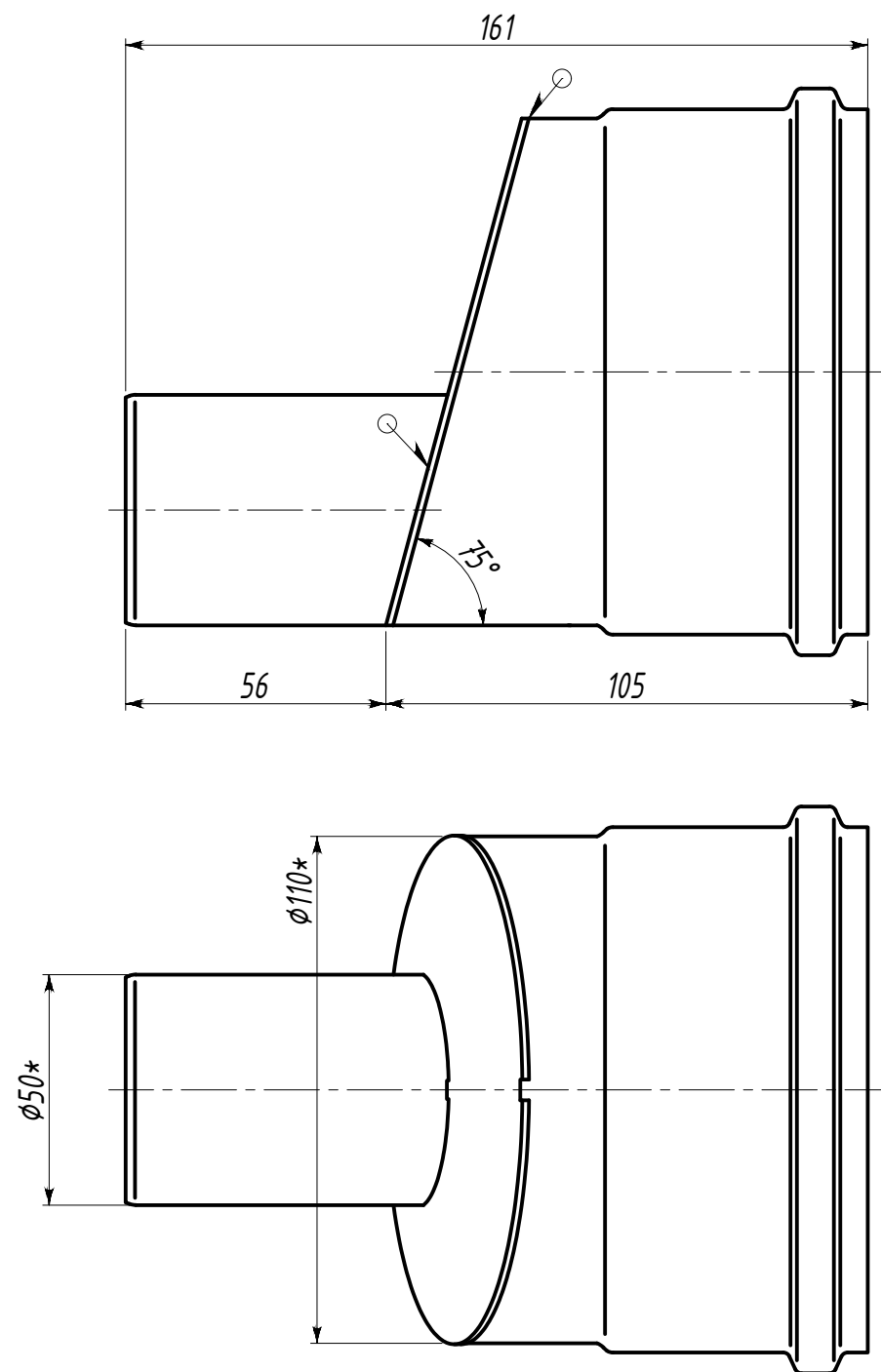


Формат	Зона	Поз.	Обозначение	Наименование	Кол.	Масса ед.. кг
				Документация		
A3			70 02 75 50 RC	Сборочный чертеж		
				Детали		
Б4	1	1.50		Труба сварная AISI 304 D50 мм, S=1 мм L=72мм	1	
Б4	2	2.75		Труба сварная AISI 304 D75 мм, S=1 мм L=90мм	1	
Б4	3	50.3.75		Лист нерж. AISI 304 75x80x1,5	1	


- \* Размеры для справок
- Проверить на герметичность воздухом  $p_{исп.} = 0,3$  атм.  $t > 10$  сек. Утечек в ванне с водой не опускается
- Зону сварного шва пассивировать электролитом до цвета исходного металла

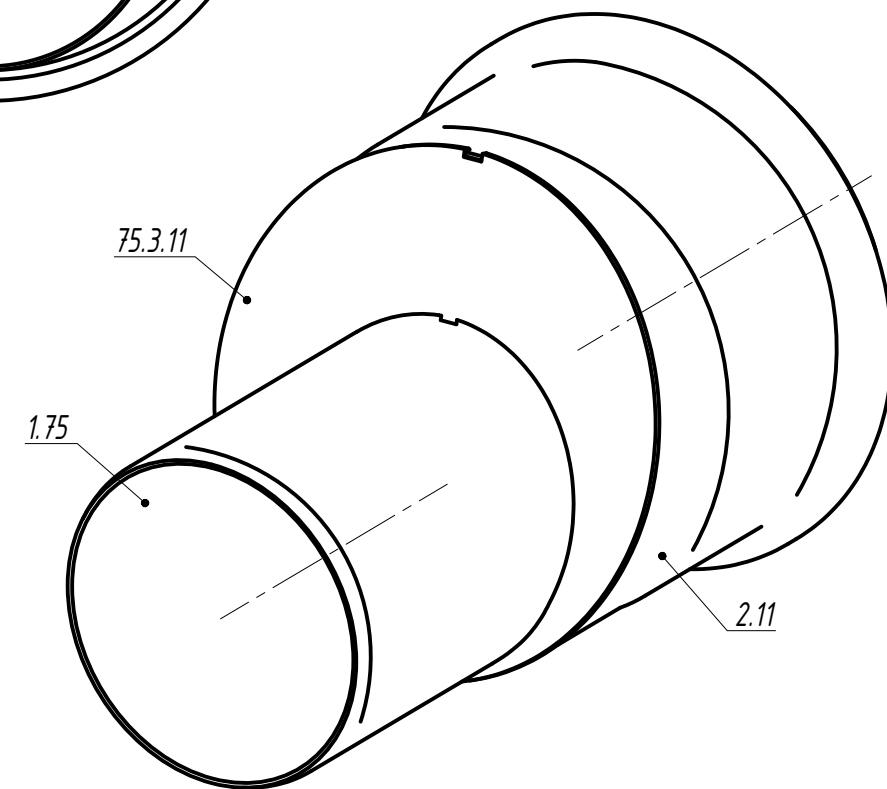
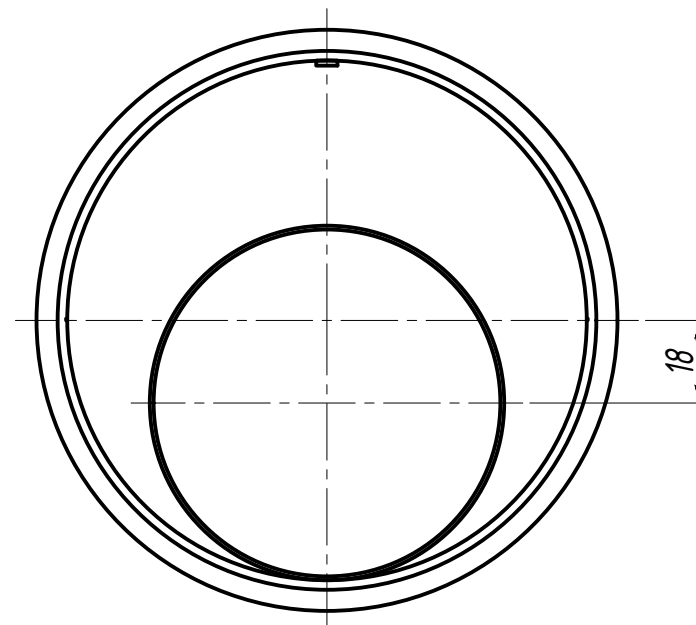
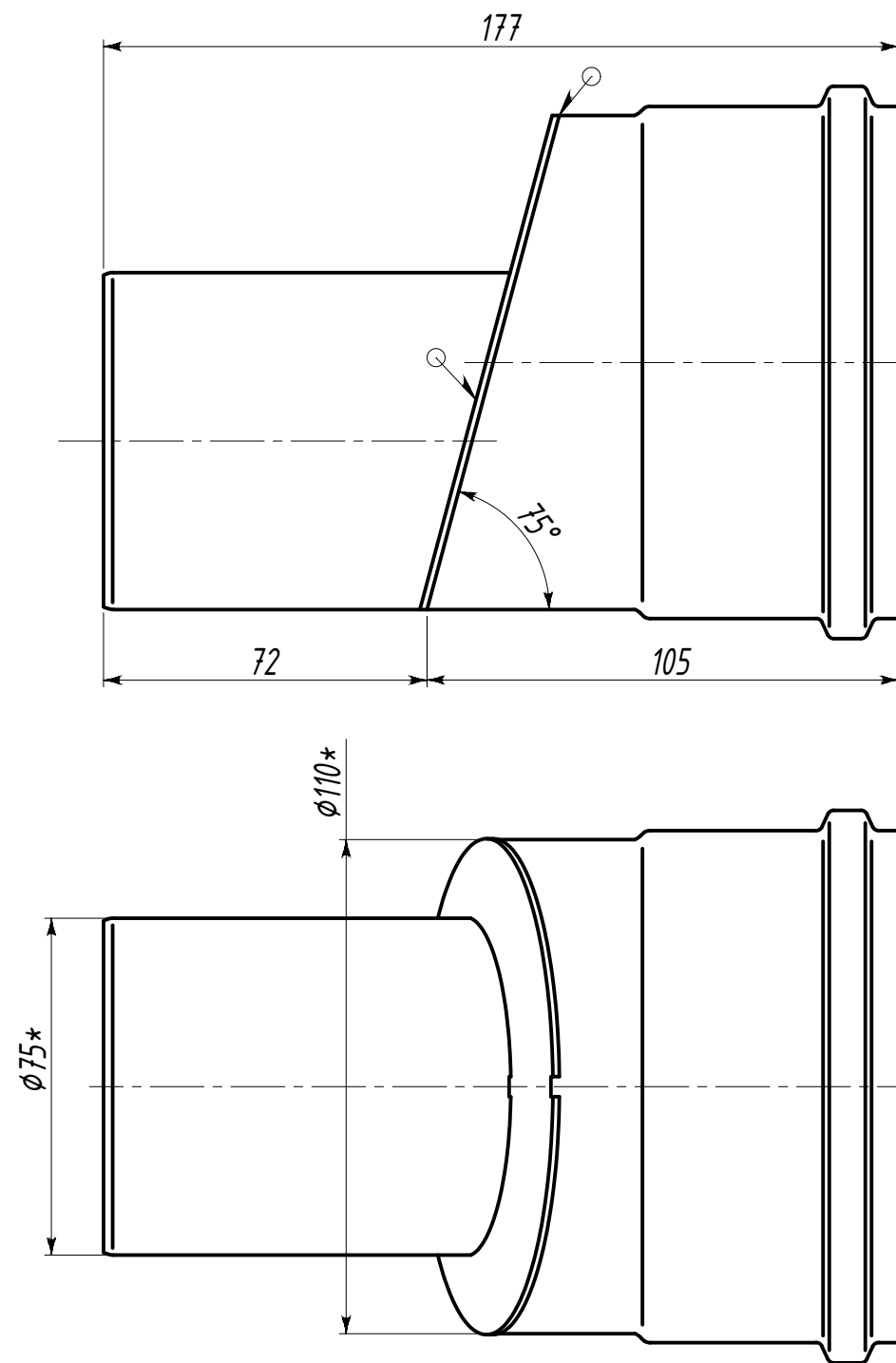
				70 02 75 50 RC		
				Лит.	Масса	Масштаб
Изм./Лист	№ докум.	Подп.	Дата	Переходник RC DN 75/50 понижающий эксцен.		
Разраб.	Шупило В.					
Пров.	Пивин Э.					
Т.контр.	Игнатов С.					
				Лист	Листов 1	
				Сборочный чертеж		
						
Н.контр.						
Утв.	Николаев П.					



- \* Размеры для справок
- Проверить на герметичность воздухом  $p_{исп.} = 0,3$  атм.  $t > 10$  сек. Утечек в ванне с водой не опускается
- Зону сварного шва пассивировать электролитом до цвета исходного металла

Формат	Зона	Поз.	Обозначение	Наименование	Кол.	Масса ед.. кг
				Документация		
A3			70 02 11 50 RC	Сборочный чертеж		
				Детали		
Б4	1	1.50		Труба сварная AISI 304 D50 мм, S=1 мм L=72мм	1	
Б4	2	2.11		Труба сварная AISI 304 D110 мм, S=1 мм L=105мм	1	
Б4	3	50.3.11		Лист нерж. AISI 304 115x110x1,5	1	

				70 02 11 50 RC		
				Лит.	Масса	Масштаб
Изм./Лист	№ докум.	Подп.	Дата	Переходник RC DN 110/50 понижающий эксцен.		
Разраб.	Шупило В.					
Пров.	Пивин Э.					
Т.контр.	Игнатов С.			Лист	Листов	1
Н.контр.				Сборочный чертеж		
Утв.	Николаев П.					



- \* Размеры для справок
- Проверить на герметичность воздухом  $p_{исп.} = 0,3 \text{ атм. } t > 10 \text{ сек.}$  Утечек в ванне с водой не опускается
- Зону сварного шва пассивировать электролитом до цвета исходного металла

Формат	Зона	Поз.	Обозначение	Наименование	Кол.	Масса ед.. кг
				Документация		
A3			70 02 75 50 RC	Сборочный чертеж		
				Детали		
Б4	1	1.75		Труба сварная AISI 304 D75 мм, S=1 мм L=92мм	1	
Б4	2	2.11		Труба сварная AISI 304 D110 мм, S=1 мм L=105мм	1	
Б4	3	75.3.11		Лист нерж. AISI 304 115x110x1,5	1	

				70 02 11 75 RC		
Изм./Лист	N докум.	Подп.	Дата	Лит.	Масса	Масштаб
Разраб.	Шупило В.					
Пров.	Пивин Э.					
Т.контр.	Игнатов С.					
Н.контр.						
Утв.	Николаев П.					
				Переходник RC DN 110/75 понижающий эксцен.		
				Сборочный чертеж		
				Лист 1		
				RC RainCon		